

百年基础 倾力打造

Laying the centuries on the strength of our struggle



SEAW  
上工机械

D220 D260 筒式柴油打桩锤

D220 D260 DIESEL PILE HAMMER

零件目录(V2014.0)

SPARE PARTS LIST(V2014.0)



上海工程机械厂有限公司

SHANGHAI ENGINEERING MACHINERY CO., LTD.

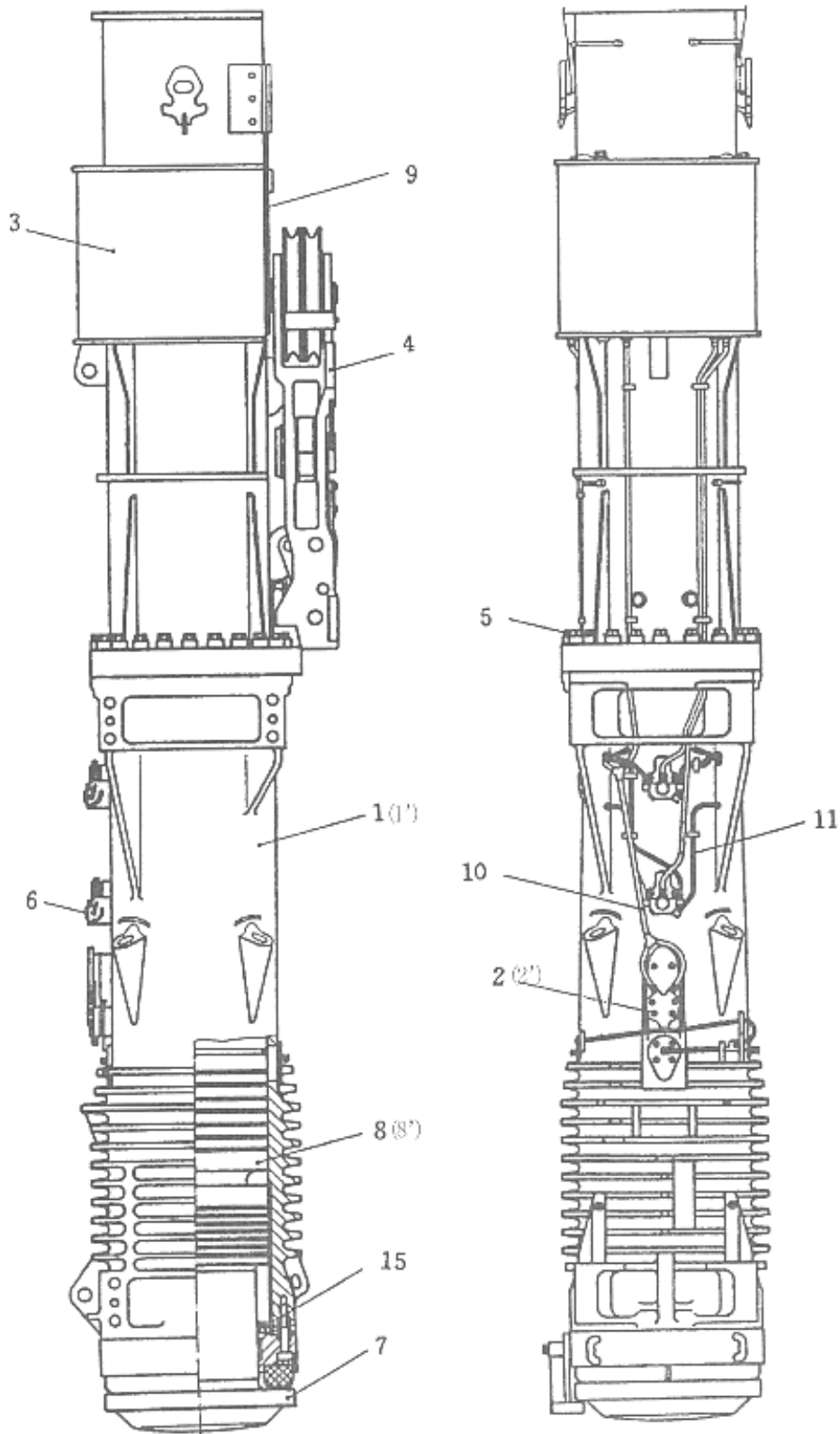
THE PEOPLE'S REPUBLIC OF CHINA



## 目录 LIST

1. D220 D260 筒式柴油锤	Diesel Pile Hammer D220 D260 .....	1
2. D220 D260 下汽缸总成	Cylinder Lower Part Complete For D220 D260 .....	3
3. D220 D260 燃油泵总成	Variable-Delivery Fuel Pump Complete For D220 D260 .....	5
4. 泵盖总成	Pump Cover Complete .....	9
5. D220 D260 上汽缸总成	Cylinder Upper Part Comp For D220 D260 .....	11
6. 起落架总成	Trip Gear Complete .....	13
7. 紧固件总成	Set Connecting Parts Complete .....	15
8. 润滑油泵	Lube Pump Complete .....	17
9. 下活塞总成	Impact Block Complete .....	19
10. 运输保护装置	Transport Protecting Complete .....	21
11. D220 D260 燃油管路系统	Fuel Line/Breather Line Complete For D220 D260 .....	23
12. D220 D260 喷油嘴	Fuel Line/Breather Line Complete For D220 D260 .....	25
13. 润滑油管路系统	Lube Line With Connecting Complete .....	27
14. 工具及附件	Tools And Accessories .....	29

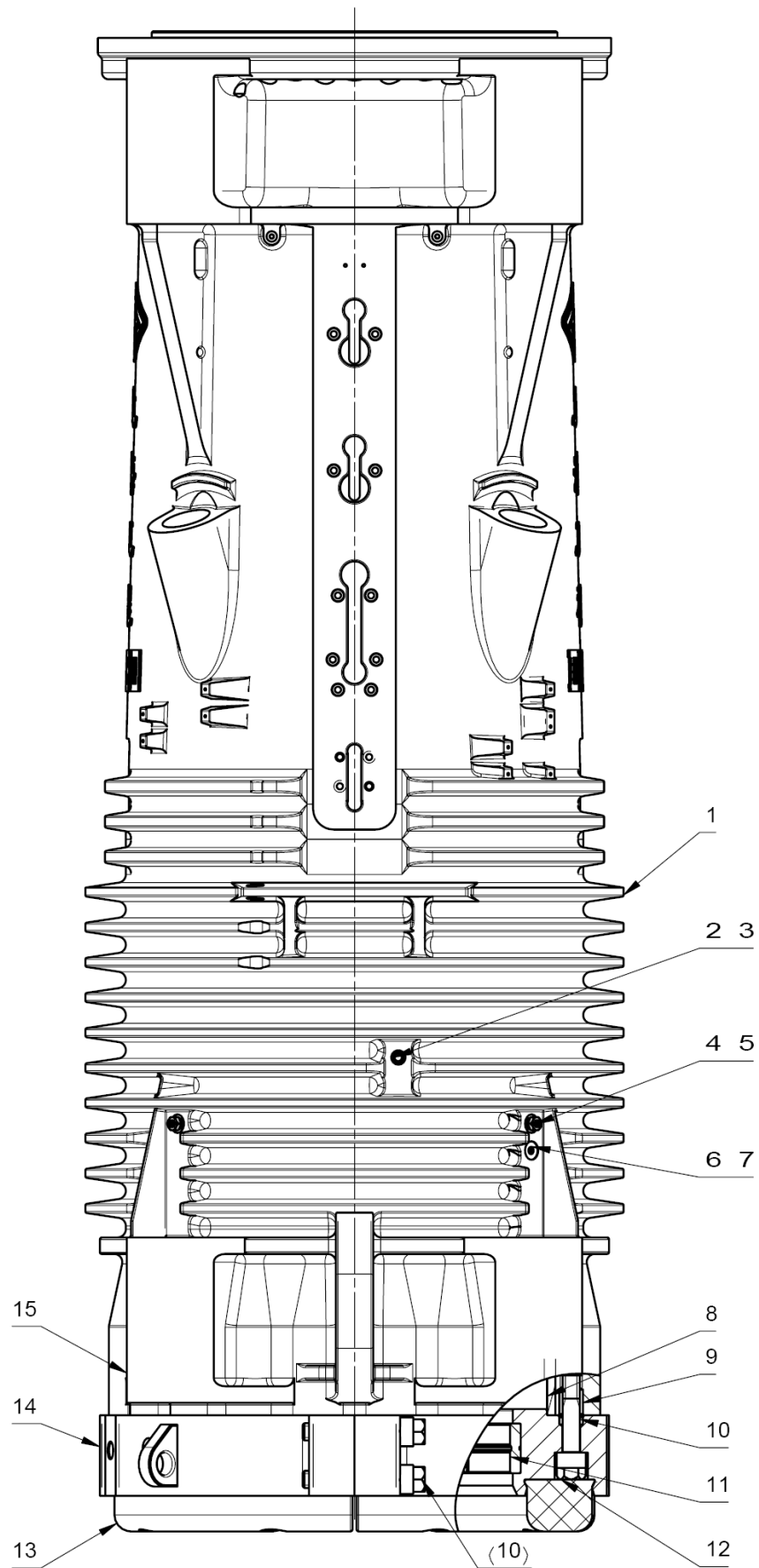
1. D220 D260 筒式柴油锤 Diesel Pile Hammer D220 D260



序号	图号	名称	数量	备注	
No.	Parts-No.	Description	Q'ty.	Remark	
-	195.00	D220 筒式柴油锤	diesel pile hammer D220	1	
-'	197.00	D260 筒式柴油锤	diesel pile hammer D260	1	
1	195.01	下汽缸总成	cylinder lower part complete	1	P4
1'	197.01	下汽缸总成 D260	cylinder lower part complete for D260		P6
2	180.02.00A	燃油泵总成 D220	variable-delivery fuel pump complete for D220	2	P8
2'	185.02.00	燃油泵总成 D260	variable-delivery fuel pump complete for D260	2	P8
3	195.03	上汽缸总成 D220	cylinder upper part comp for D220	1	P13
3'	197.03	上汽缸总成 D260	cylinder upper part comp for D260	1	P13
4	195.05.00	起落架总成	trip gear complete	1	P15
5	195.06	紧固件总成	set connecting parts complete	1	P17
6	190.07.00	润滑油泵	lube pump complete	3	P19
7	195.08	下活塞总成	impact block complete	1	P21
8	195.09	上活塞总成 (D220)	striking weight (piston) complete for D220	1	P21
8'	197.09	上活塞总成 (D260)	striking weight (piston) complete for D260	1	P21
9	195.10	运输保护装置	transport protecting kit complete	1	P23
10	195.11	燃油管路系统 (D220)	fuel line/breather line complete for D220	1	P25
10'	197.11	燃油管路系统 (D260)	fuel line/breather line complete for D260	1	P25
11	195.12	润滑油管路系统	lube line with connecting complete	1	P29
12	195-1	内缓冲垫	inner damping ring	1	
*	195.16	工具箱及附件	tool box complete	1	P30

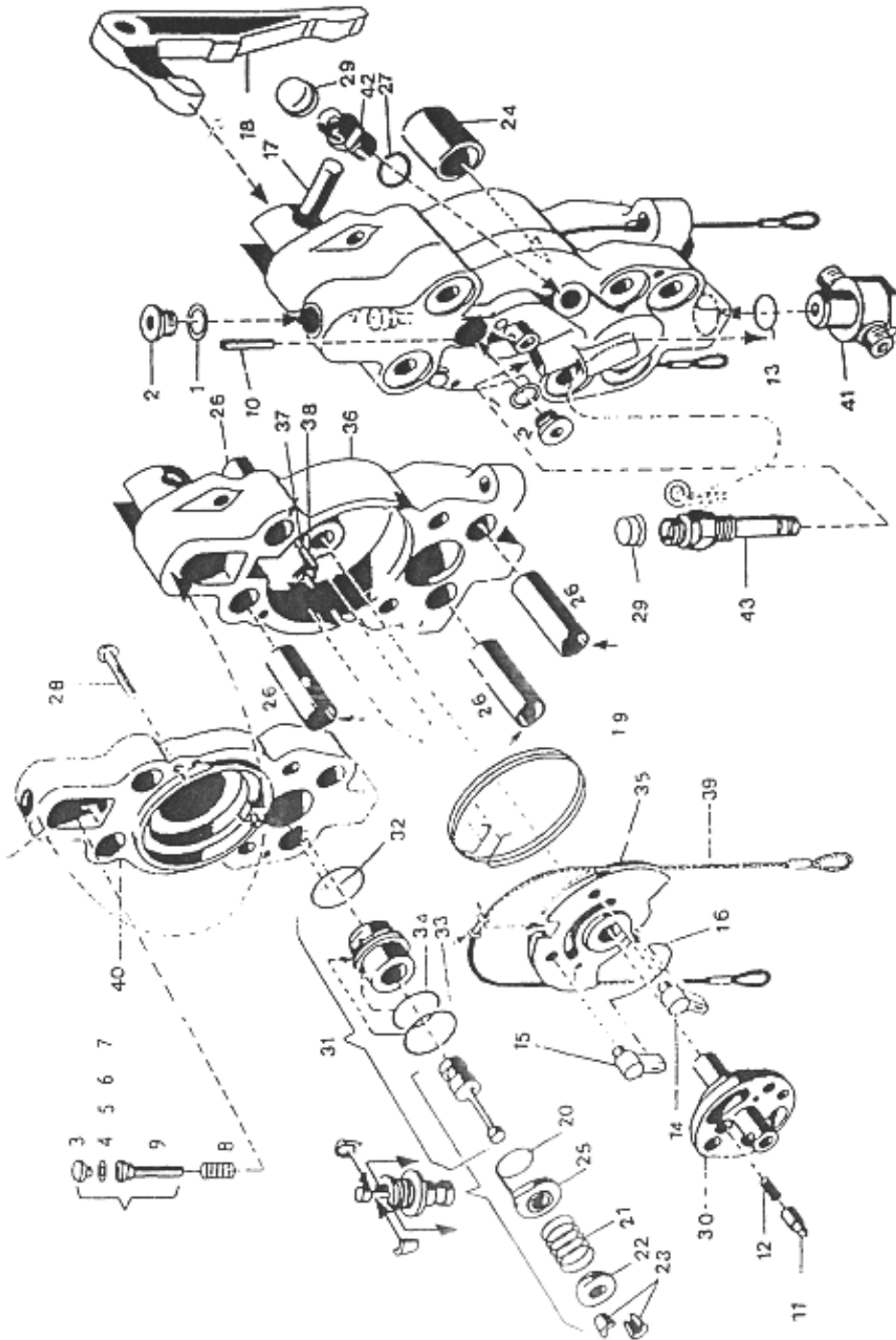
注: 带\*符号的零件图中未标出

## 2. D220 D260 下汽缸总成 Cylinder Lower Part Complete For D220 D260



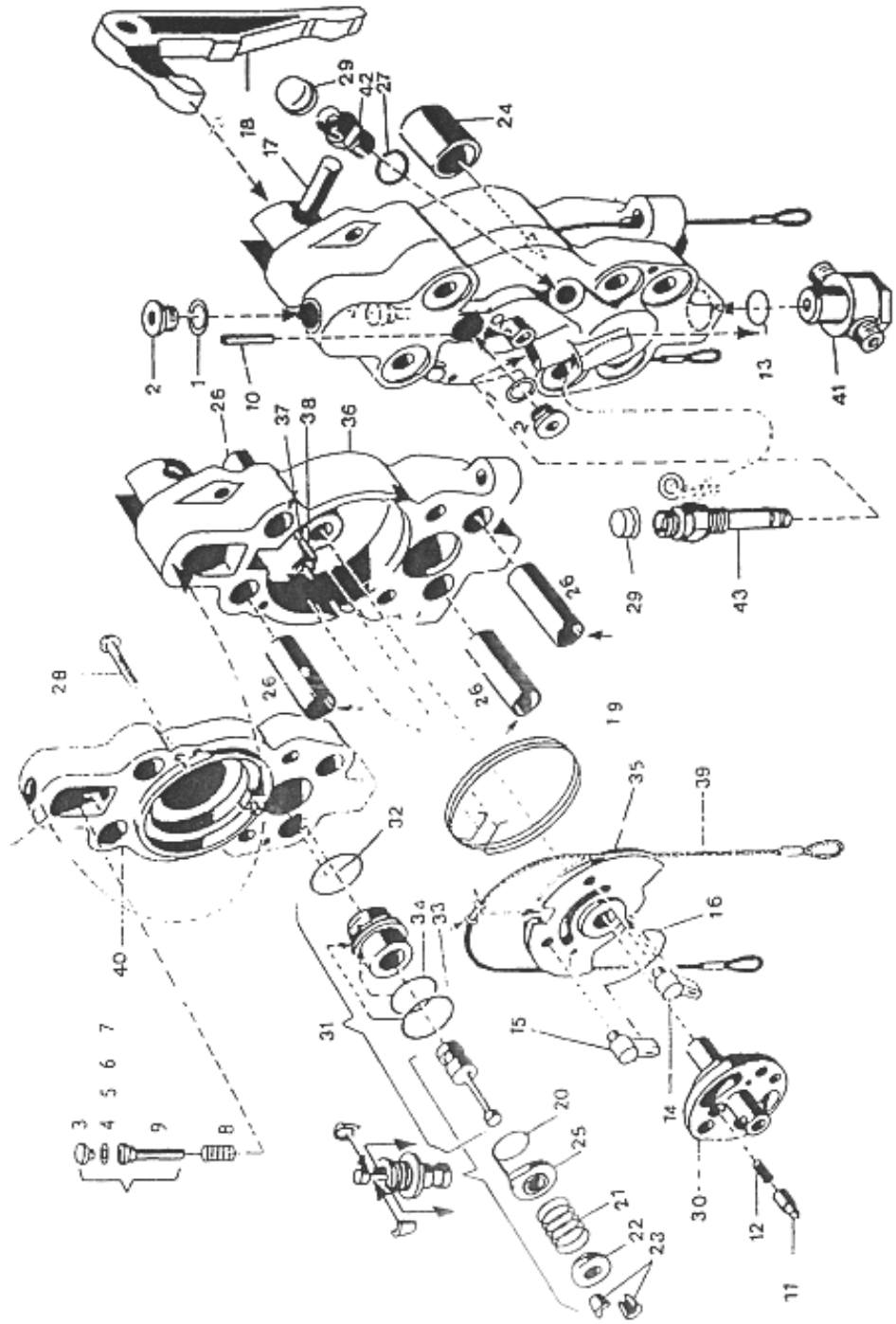
序号	图号	名称	数量	备注	
No.	Parts-No.	Description	Q'ty.	Remark	
-	195.01	下汽缸总成 D220	cylinder lower part complete for D220	1	
-	197.01A	下汽缸总成 D260	cylinder lower part complete for D260	1	
1	195.01.01A	下汽缸	cylinder lower part	1	D220
1 ‘	197.01.01A	下汽缸	cylinder lower part	1	D260
2	JB/T1000-1977	螺塞 M18 × 1.5	plug screw M1 8 × 1.5	1	
3	135.01.00-2	垫圈 A18 × 22	sealing ring A18 × 22	1	
4	135.01.02-2	异径接头	reducer	12	
5	135.01.02.02A	平头加油嘴 M10 × 1	grease nipple M10 × 1	12	
6	GB77-85	螺钉 M20 × 20	Screw M20 × 20	4	
7	GB120-86	销 B16 × 100	Pin B16 × 120	2	
8	195.01.01-2	汽缸套	cylinder sleeve	2	
9	195.01.01-4	弹性圆柱销	dowel pin	24	
10	195.01-2	螺钉 M42 × 230	reduced screw M42 × 230	24	
11	195.01.02-1	半圆挡环	ring 2 piece	1	
12	195.01-5	垫片	sealing ring	1	
13	195.01-1	外缓冲垫	rubber ring 6 piece	1	D220
13 ‘	197.01-01	外缓冲垫	rubber ring 6 piece	1	D260
14	195.01.02.01	连接法兰体	cylinder end ring 2 piece complete	1	
15	195.01.01-3	钢丝螺套 M42 × 90	threaded insert M42 × 90	48	

### 3. D220 D260 燃油泵总成 Variable-Delivery Fuel Pump Complete For D220 D260



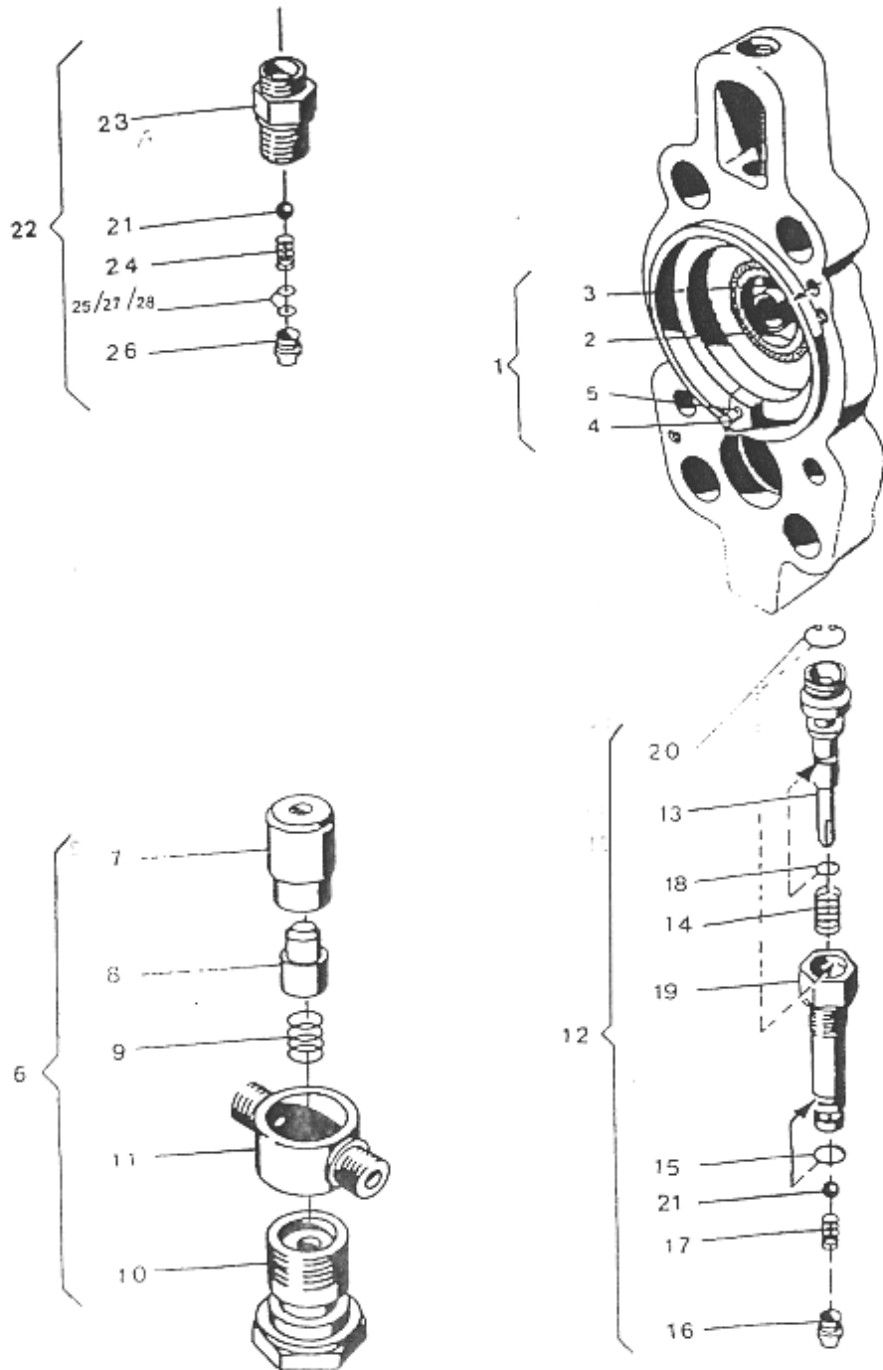


序号	图号	名称	数量	备注
No.	Parts-No.	Description	Q'ty.	Remark
-	180.02.00A	燃油泵总成 D220	variable-delivery fuel pump complete for D220	2
-	185.02.00	燃油泵总成 D260	variable-delivery fuel pump complete for D260	2
1	135.02.00-1	密封垫 A18 × 22	sealing ring A18 × 22	4
2	JB1001-77	螺塞 M18 × 1.5	plug screw M18 × 1.5	4
3	135.02.00-3	半圆型顶盖	push cap	2
4	135.02.00-4	调节垫片 0.3	adjusting washer 0.3	2
5	135.02.00-5	调节垫片 0.4	adjusting washer 0.4	2
6	135.02.00-6	调节垫片 0.5	adjusting washer 0.5	2
7	135.02.00-7	调节垫片 0.6	adjusting washer 0.6	2
8	135.02.00-8	压簧	pressure spring	2
9	135.02.00-9	压杆	push rod	2
10	GB/T879-1986	弹性圆柱销 6 × 40	dowel pin 6 × 40	2
11	135.02.00-10	定位销	screen pin	2
12	135.02.00-11	压簧	pressure spring 5.5 × 20 × 1.2	2
13	135.02.00-12	O 型圈 22 × 3	round sealing ring 22 × 3	2
14	135.02.00-13	棘爪	cam	2
15	135.02.00-14	棘爪	cam	2
16	135.02.00-15	弹簧圈	spring	2
17	135.02.00-16	销轴	pin	2
18	180.02.00-17B	压油杠杆	pump lever	2
19	135.02.00-18	扭簧	swivel spring	2
20	2-137	O 型圈	round sealing ring	2
21	135.02.00-20	压簧	pressure spring	2
22	180.02.00-21	弹簧座	spring retaining collar	2
23	180.02.00-22	剖分式圆锥环	conical ring 2 piece	2
24	180.02.00-23	导向衬套	guide sleeve	2
25	180.02.00-24	定位圈	holder ring	2
26	135.02.00-25	弹性圆柱销 28 × 80	dowel pin 28 × 80	8
27	135.02.00-29	密封垫	sealing ring A20 × 24	2
28	GB/T5782-1986	螺栓 M8 × 50	locking screw M8 × 50	2
29	135.02.00-31	保护盖	protecting cap	4
30	135.02.01	凸轮轴总成	switch shaft	2



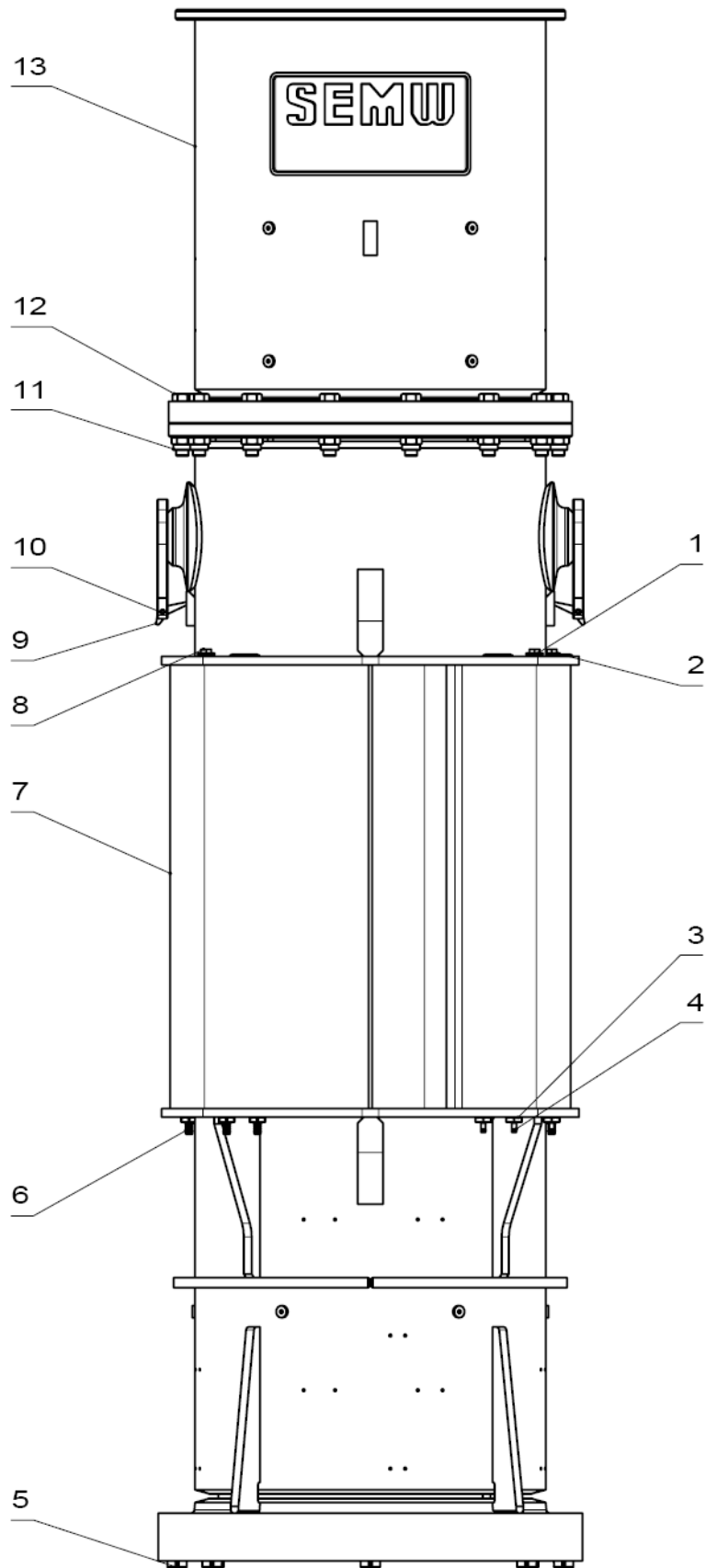
序号	图号	名称	数量	备注
No.	Parts-No.	Description	Q'ty.	Remark
31	180.02.01	柱塞付总成 D220	2	
31'	185.02.01	柱塞付总成 D260	2	
32	2-229	O 型圈 59.92 × 3.53	2	
33	2-143	O 型圈 61.60 × 2.62	2	
34	2-146	O 型圈 66.34 × 2.62	2	
35	135.02.04	绳索滑轮总成	2	
36	180.02.05B	泵体总成	2	
37	GB/T879-1986	弹性圆柱销 6 × 28	2	
38	GB/T879-1986	弹性圆柱销 5 × 40	2	
39	180.02.11	操纵绳	4	
40	180.02.02A	泵盖总成	2	P11
41	135.02.06	出油阀总成	2	P11
42	135.02.09	吸油阀总成	2	P11
43	180.02.10	回油阀总成	2	P11

# 4. 泵盖总成 Pump Cover Complete



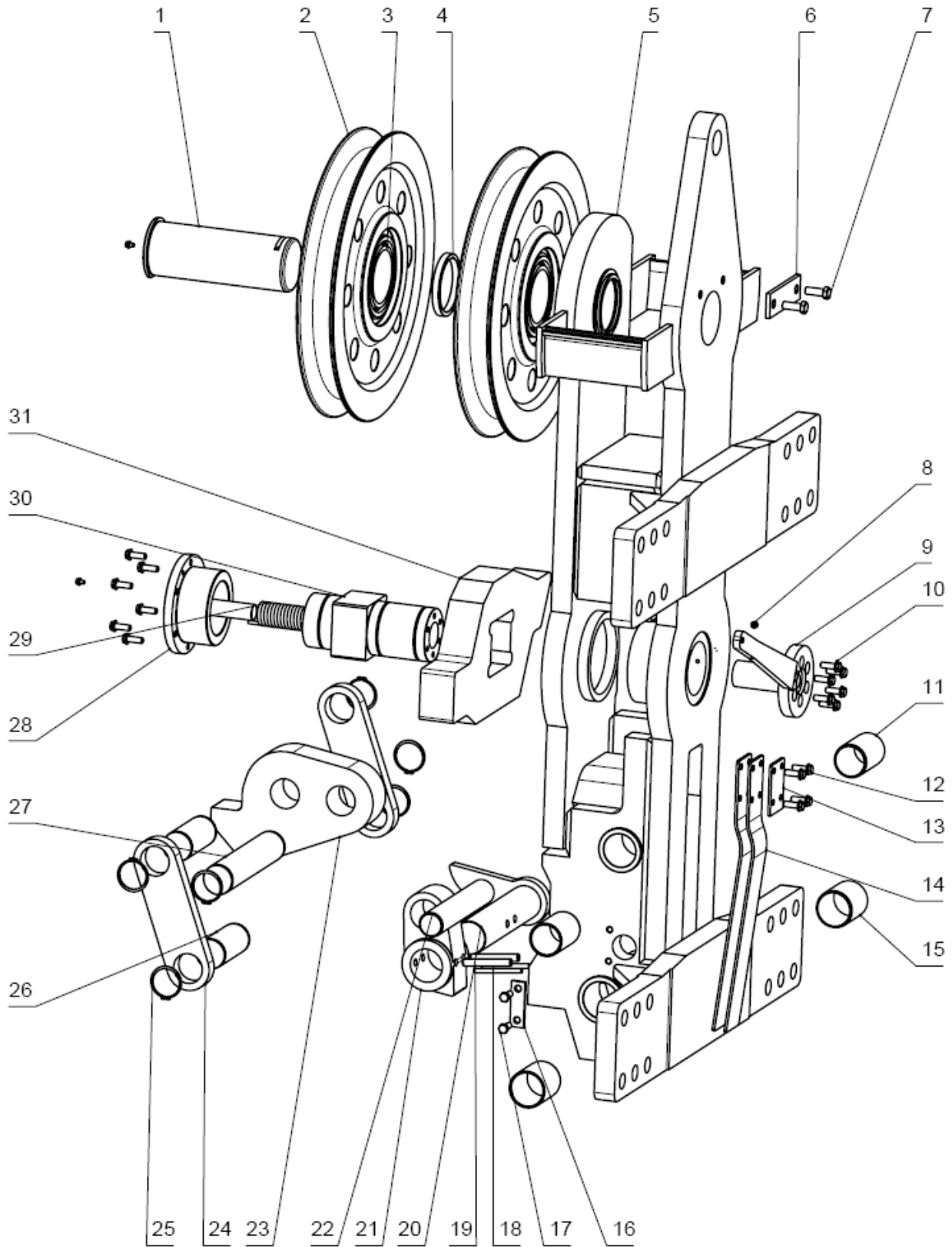
序号	图号	名称	数量	备注
No.	Parts-No.	Description	Q'ty.	Remark
1	180.02.02A	泵盖总成	2	
2	135.02.02-2	垫	2	
3	135.02.02-3	止动销	2	
4	135.02.02.01	挡块	2	
5	GB879-86	弹性圆柱销 10 × 32	2	
6	135.02.06	出油阀总成	2	
7	135.02.06-1	阀座	2	
8	135.02.06-2	阀芯	2	
9	135.02.06-3	压簧	2	
10	135.02.06-4	接头	2	
11	135.02.06-5	直通接头	2	
12	180.02.10	回油阀总成	2	
13	180.02.10-1	阀杆	2	
14	180.02.10-2	压簧	2	
15	2-114	O 型圈 15.54 × 2.62	2	
16	180.02.10-4	螺塞	2	
17	180.02.10-5	压簧	2	
18	P12.5	O 型圈 12.3 × 2.4	2	
19	180.02.10-7	阀体	2	
20	GB/T893-1986	弹性挡圈 22 × 1	2	
21	GB/T308-1989	钢球 10.319	2	
22	135.02.09	吸油阀总成	2	
23	135.02.09-1	接套	2	
24	135.02.09-2	压簧 7.3 × 8 × 0.7	2	
25	135.02.09-3	垫片	2	
26	135.02.09-4	螺塞	2	
27	135.02.09-5	垫片	2	
28	135.02.09-6	调节垫片	2	

5. D220 D260 上汽缸总成 Cylinder Upper Part Comp For D220 D260



序号	图号	名称	数量	备注
No.	Parts-No.	Description	Q'ty.	Remark
-	195.03	上汽缸总成 D220	1	
-'	197.03	上汽缸总成 D260	1	
1	135.03.04	润滑油螺塞	1	
2	135.03.06	柴油螺塞总成	1	
3	JB/T982-1977	垫圈 36	7	
4	135.03.02	过滤器接头	3	
5	195.01.01-4	弹性圆柱销	8	
6	180.03.02	过滤器接头	4	
7	195.03.01	上汽缸体	1	
8	135.03.05	柴油螺塞总成	1	
9	195.03-1	棘爪	2	
10	190.03-3	弹性圆柱销	2	
11	GB/T6185-1986	螺母 M36	12	
12	195.03-2	螺栓 M36 × 160	12	
13	195.03.08	接缸 D220	1	
13'	197.03.10	接缸 D260	1	

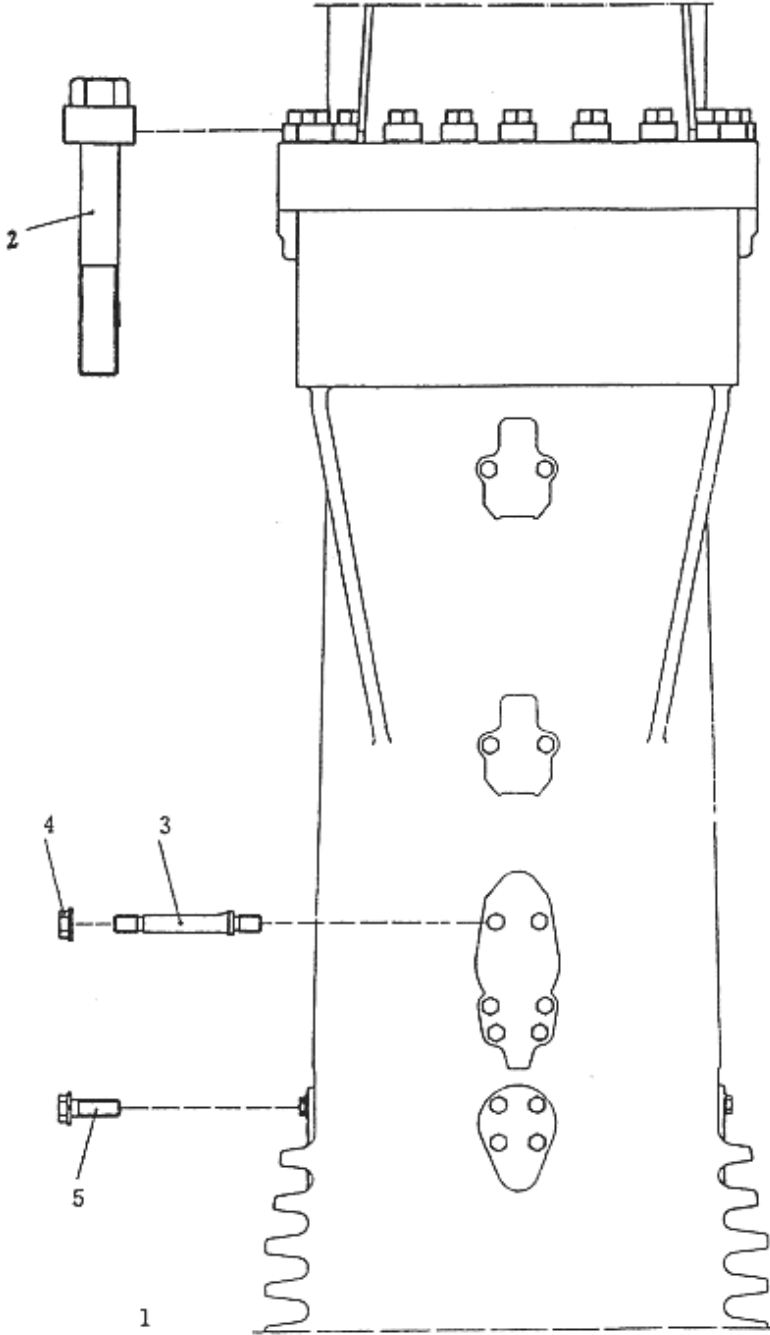
## 6. 起落架总成 Trip Gear Complete





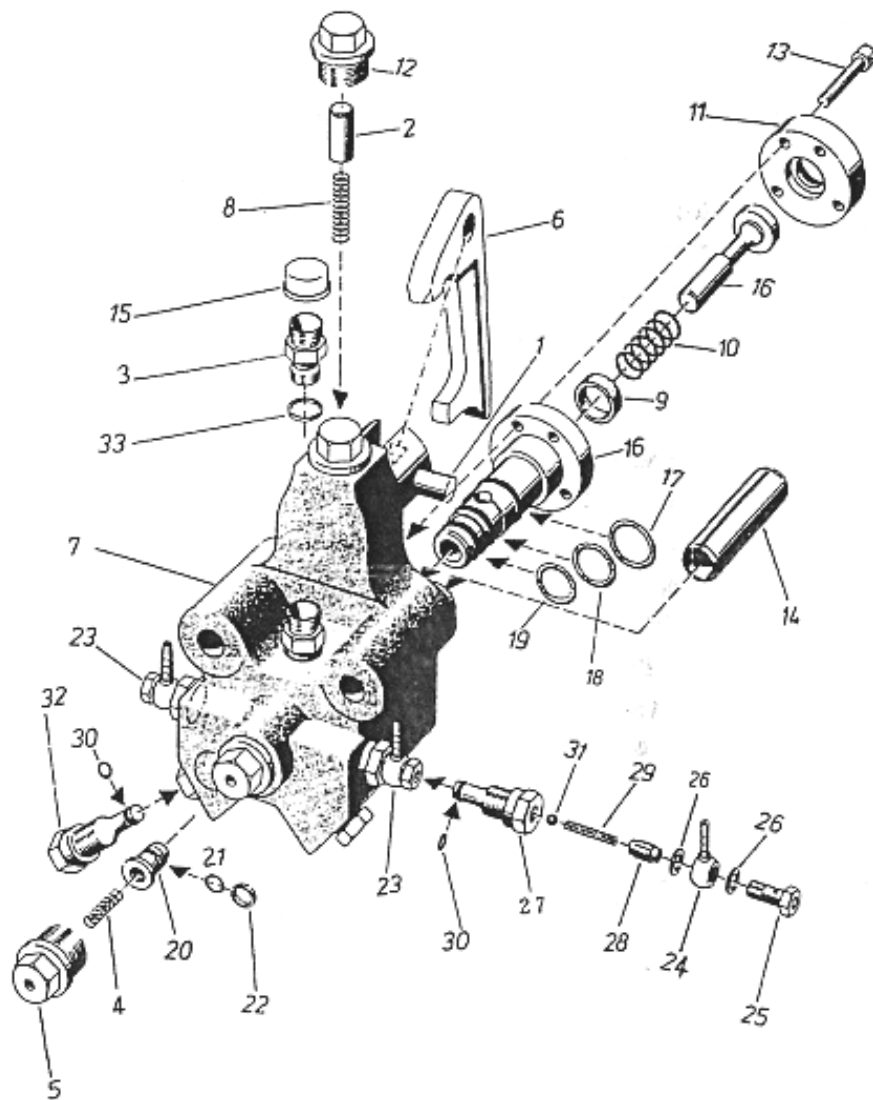
序号	图号	名称	数量	备注
No.	Parts-No.	Description	Q'ty.	Remark
-	195.05.00	起落架总成	1	
1	195.05 -1A	滑轮轴	1	
2	195.05.03-1A	滑轮	2	
3	NUP230ECJ	轴承	2	
4	195.05-14A	隔圈	1	
5	195.05.01	架体	1	
6	195.05-12	挡板	1	
7	GB5782-86	螺栓 M20 × 55	2	
8	135.01.02.02A	平头加油嘴 M10 × 1	3	
9	195.05.04	操纵杆	1	
10	GB70-85	螺钉 M12 × 30	12	
11	195.05.01-15	衬套	2	
12	135.06.00-6	螺栓 M16 × 45	4	
13	195.05-4	压板	1	
14	195.05-3	板簧	2	
15	195.05.01-12	衬套	2	
16	195.05-13	挡板	1	
17	GB5782-86	螺栓 M16 × 40	2	
18	GB879-86	弹性圆柱销 16X140	2	
19	135.05.00-15	弹性圆柱销 25X140	2	
20	195.05.05.01	杠杆轴	1	
21	195.05.05-1	棘爪	1	
22	195.05-10	销轴	1	
23	195.05-5	起动钩	1	
24	195.05-6	连接板	2	
25	GB894.1-85	挡圈 85	6	
26	195.05-11	轴	2	
27	195.05-9	轴	1	
28	195.05.06	轴端盖	1	
29	195.05-8	轴	1	
30	137.05.00-7	扭簧	1	
31	195.05-2	提锤块	1	

7. 紧固件总成 Set Connecting Parts Complete



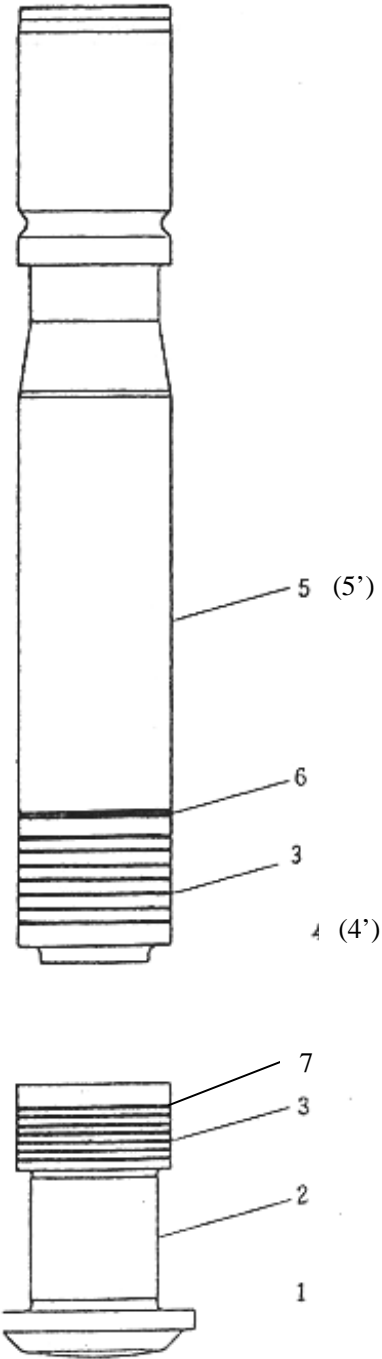
序号	图号	名称	数量	备注
No.	Parts-No.	Description	Q'ty.	Remark
1	195.06	紧固件总成	1	
2	195.01-2	螺钉	18	
3	180.06.00-1	双头螺栓	18	
4	135.06.00-5	螺母 M16	18	
5	135.06.00-6	螺栓 M16 × 45	16	

## 8. 润滑油泵 Lube Pump Complete



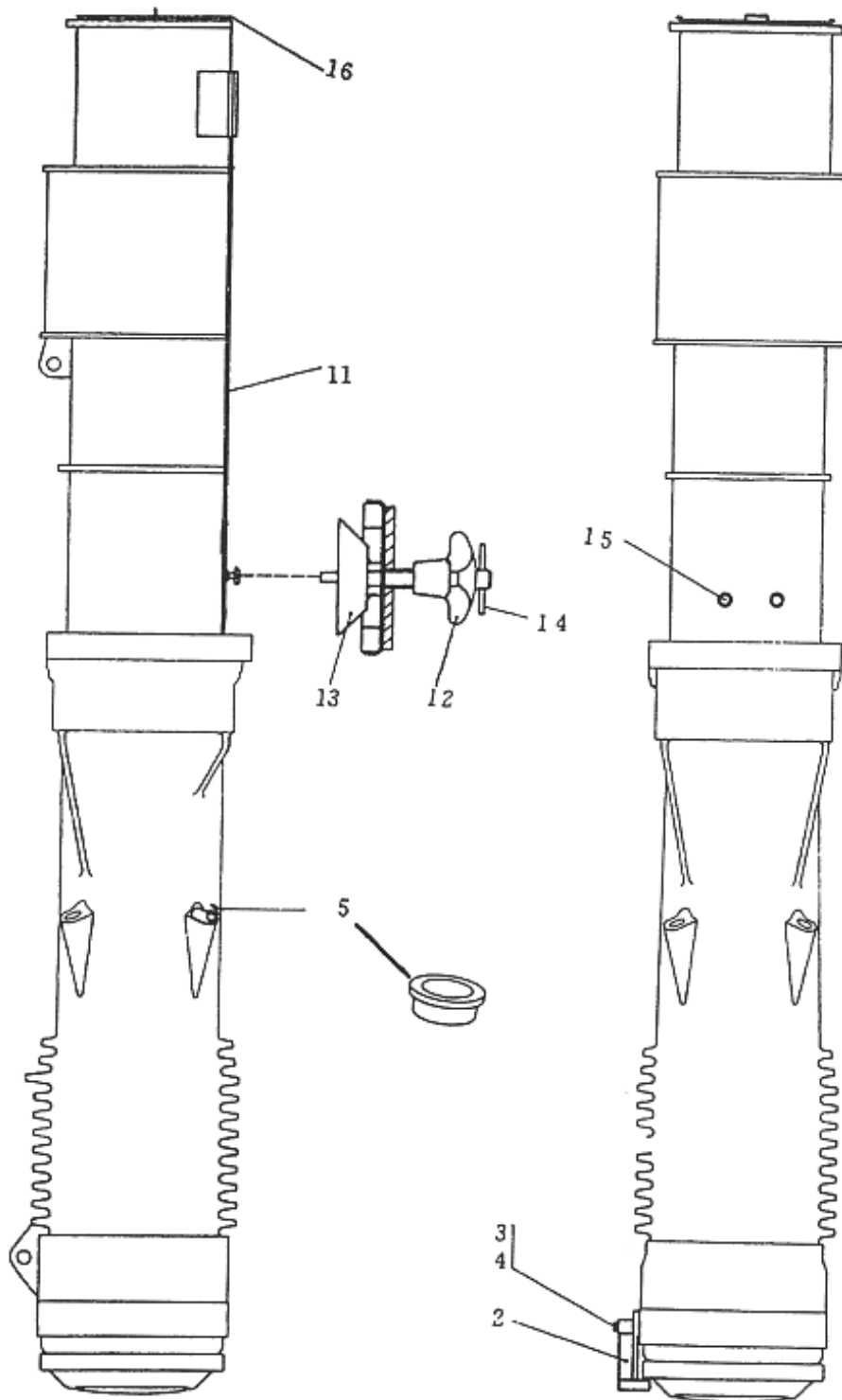
序号	图号	名称	数量	备注
No.	Parts-No.	Description	Q'ty.	Remark
-	190.07.00	润滑油泵	3	
1	135.07.00-1	销	3	
2	135.07.00-2	衬套	3	
3	135.07.00-3	螺纹接头	3	
4	135.07.00-4	压簧 7.3 × 29.4 × 1.2	3	
5	190.07.00-5	螺塞	3	
6	135.07.00-6	压油杠杆	3	
7	180.07.00-7	泵体	3	
8	135.07.00-8	压簧 10 × 43 × 2	3	
9	135.07.00-9	挡圈	3	
10	135.07.00-10	压簧 22 × 52 × 2.8	3	
11	135.07.00-11	垫圈	3	
12	135.07.00-12	螺塞	3	
13	GB/T70-1985	螺钉 M8 × 35	12	
14	135.02.00-25	弹性圆柱销 28 × 80	6	
15	135.02.00-31	保护盖	3	
16	180.07.01	柱塞付总成	3	
17	135.07.01-3	O型密封圈 30 × 3	3	
18	135.07.01-4	O型密封圈 26 × 3	3	
19	135.02.00-12	O型密封圈 22 × 2	3	
	135.07.02	调节阀芯总成	3	
20	135.07.02-1	调节阀芯	3	
21	135.07.02-2	O型密封圈	3	
22	135.07.02-3	挡圈	3	
23	135.07.03	出油阀总成	9	
24	135.07.03-1	铰接头	9	
25	135.07.03-2	铰接螺钉	9	
26	135.07.03-3	密封圈	18	
27	135.07.03-4	螺纹接头	9	
28	135.07.03-5	螺塞	9	
29	135.07.03-6	压簧	9	
30	135.07.03-7	O型密封圈 8 × 2	12	
31	GB/T308-1989	钢球 Φ6	9	
32	135.07.04-1	螺塞	3	
33	135.02.00-29	密封垫	3	

9. 下活塞总成 Impact Block Complete



序号	图号	名称	数量	备注
No.	Parts-No.	Description	Q'ty.	Remark
1	195.08	下活塞总成	1	
2	195.08-1	下活塞	1	
3	195.08-2	活塞环	10	
4	195.09	上活塞总成 ( D220 )	1	
4'	197.09	上活塞总成 ( D260 )	1	
5	195.09-1	上活塞 ( D220 )	1	
5'	197.09-1	上活塞 ( D260 )	1	
6	195.09-2	阻挡环	1	
7	195.08-3	活塞环	4	

# 10. 运输保护装置 Transport Protecting Complete

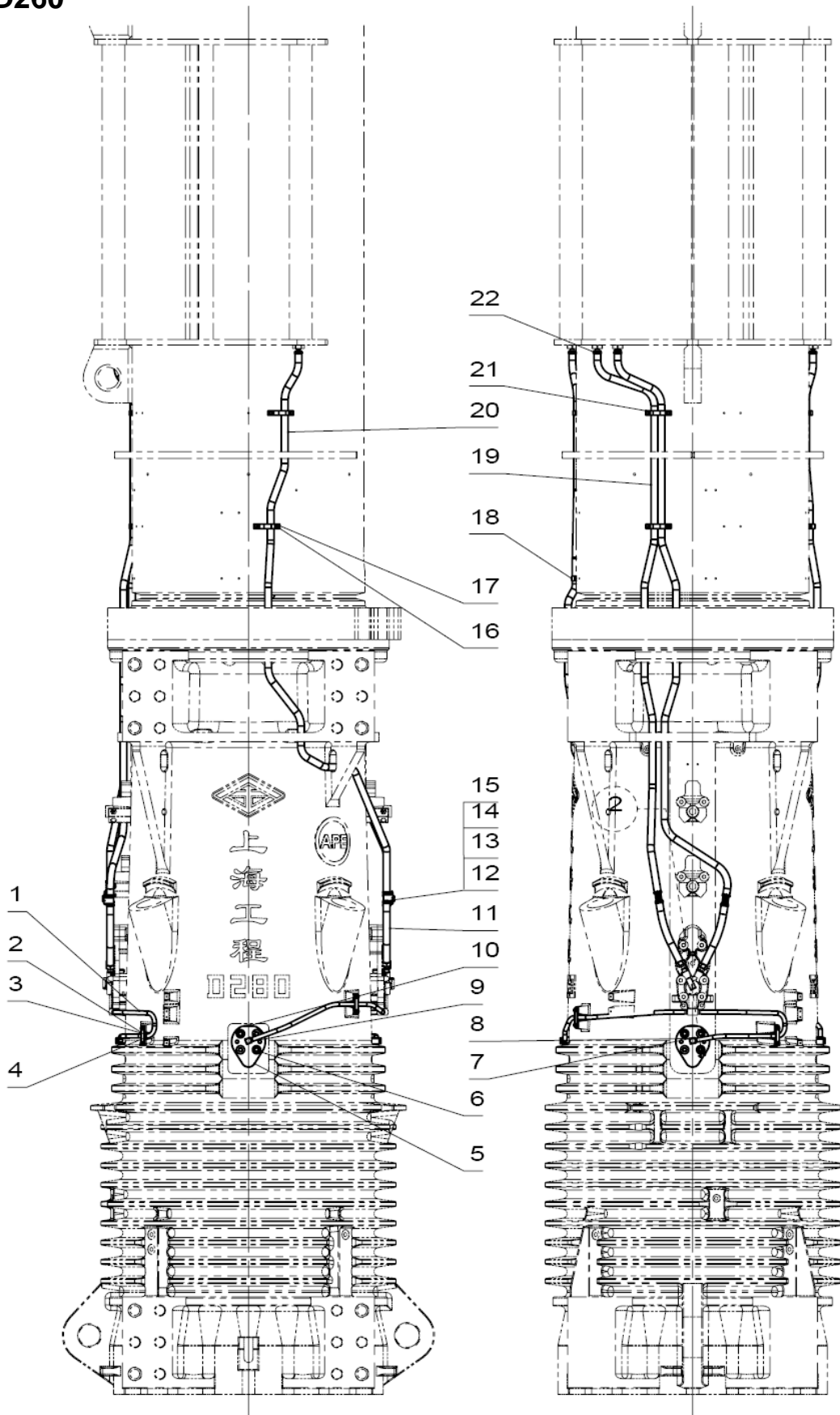




序号	图号	名称	数量	备注
No.	Parts-No.	Description	Q'ty.	Remark
	195.10	运输保护装置	transport protecting complete	1
2	195.10.1.1	安全卡板	securing clamp	2
3	136.01.01-4	弹性圆柱销	dowel pin	2
4	GB5782-86	螺栓 M36 × 180	screw M36 × 180	2
5	195.10-1	吸排气孔盖板 D220	exhaust cover complete for D220	4
5'	197.10-1	吸排气孔盖板 D260	exhaust cover complete for D260	4
11	195.10.2	上汽缸护槽板	cylinder slot cover complete	1
12	135.10.02-2	十字把手	star handle	1
13	195.10.2.2	翼形螺钉	tommy screw	1
14	GB/T879-1986	弹性圆柱销 6 × 60	dowel pin 6 × 60	1
15	195.10-2	安全螺钉	locking screw	2
16	195.10.3A	保护盖总成	protecting cap complete	1

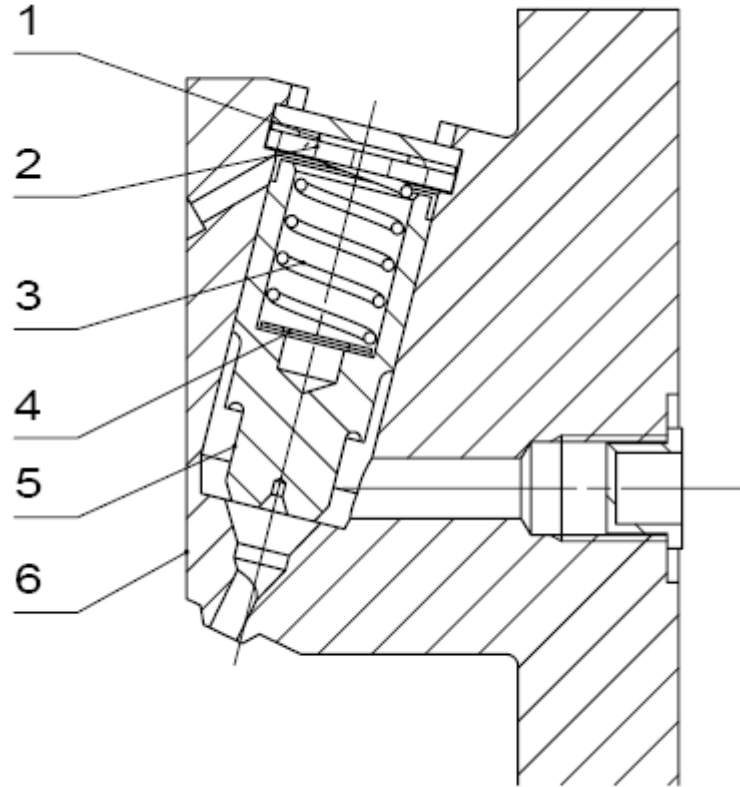
# 11.D220 D260 燃油管路系统 Fuel Line/Breather Line Complete For

## D220 D260



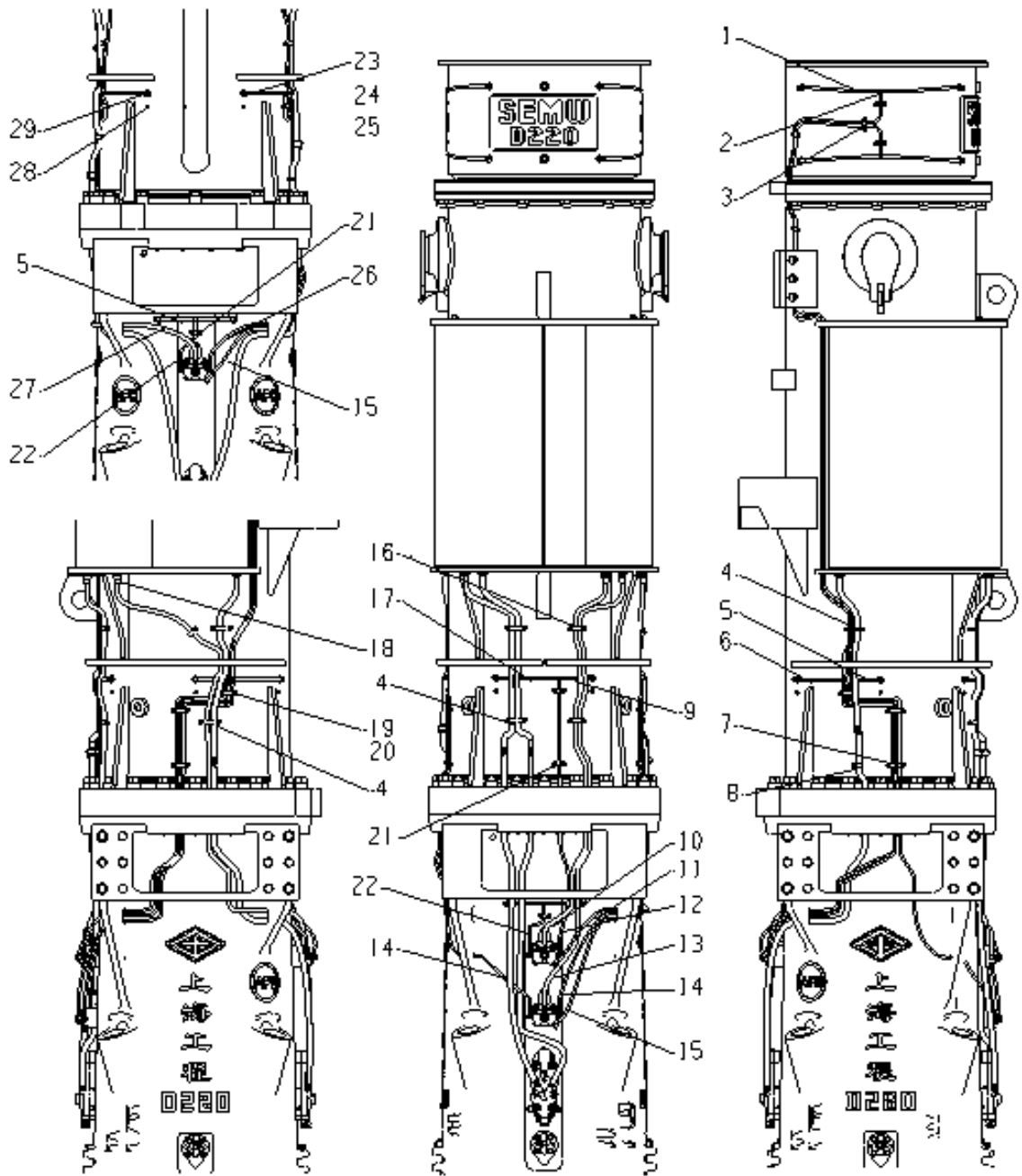
序号	图号	名称	数量	备注
No.	Parts-No.	Description	Q'ty.	Remark
-	195.11	燃油管路系统 (D220)	fuel line/breather line complete for D220	1
-	197.11	燃油管路系统 (D260)	fuel line/breather line complete for D260	1
1	195.11.01	高压油管	high pressure hose	4
2	137.11.00-2	压板	plate	4
3	137.11.00-3	衬套	sleeve	4
4	137.11.00-8	管夹	clip	4
5	195.11.04	喷油嘴 (D220)	injection valve complete for D220	4 P27
5	180.11.04B	喷油嘴 (D260)	injection valve complete for D260	4 P27
6	135.02.00-27	弹性圆柱销 21 × 28	dowel pin 21 × 28	8
7	135.02.00-26	铰接接头	threaded pipe joint	4
8	135.02.00-33	空心螺钉	hollow screw	4
9	135.02.00-32	O 形圈 17 × 1.5	round sealing ring 17 × 1.5	8
10	135.02.00-28	密封垫	sealing	4
11	20111-22-12 × 300	胶管总成	Hose complete	4
	180.11.03.02A	开闭阀	switch valve	4
12	GB91-86	销 3.2 × 36	pin 3.2 × 36	4
13	180.11.03.02-1A	阀体	valve body	4
14	180.11.03.02-2A	阀芯	piston	4
15	2-106	O 型密封圈 15.6 × 1.78	round sealing ring 15.6 × 1.78	4
16	GB/T5782-1986	螺栓 M8 × 12	locking screw M8 × 12	19
17	GB/T93-1987	垫圈	washer 8	19
18	180.11.03-4	管夹	clip	1
19	197.11-1	胶管 (2.6 米)	hose (2.6 m long)	2
20	197.11-2	胶管 (2.8 米)	hose (2.8 m long)	2
21	195.11-10	管夹	clip	5
22	No.1	喉箍 7/8" -1 1/4"	hose clip 7/8" -1 1/4"	12

## 12. D220 D260 喷油嘴 Fuel Line/Breather Line Complete For D220 D260



序号	图号	名称	数量	备注
No.	Parts-No.	Description	Q'ty.	Remark
-	195.11.04	喷油嘴 (D220)	4	
-'	180.11.04B	喷油嘴 (D260)	4	
1	135.02.07-2A	蝶形弹簧	4	
2	135.02.07-3	锁紧片	8	
3	135.02.07-5	压簧	4	
4	135.02.07-7	调整垫片	8	
5	190.11.04-4	阀芯	4	
6	195.11.04-1	喷油嘴体 (D220)	4	
6'	180.11.04-1B	喷油嘴体 (D260)	4	

### 13. 润滑油管路系统 Lube Line With Connecting Complete



序号	图号	名称	数量	备注
No.	Parts-No.	Description	Q'ty.	Remark
-	195.12	润滑油管路系统	lube line with connecting complete	1
1	195.12-1	胶管 (0.5 米)	hose ( 500mm long )	8
2	135.12.00-7	三通接头	T-piece	9
3	137.12.00-10	管夹	hose clip	6
4	195.11-10	管夹	hose clip	5
5	195.12-2	胶管 (0.2 米)	hose ( 200mm long )	3
6	195.12-3	胶管 (0.34 米)	hose ( 340mm long )	1
7	195.12-12	管夹	hose clip	6
8	180.11.03-4	管夹	hose clip	2
9	195.12-4	胶管 (0.18 米)	hose ( 180mm long )	1
10	195.12.01	胶管 (2.25 米)	hose ( 2250mm long )	1
11	195.12-5	胶管 (2.25 米)	hose ( 2250mm long )	1
12	195.12-6	胶管 (1.5 米)	hose ( 1500mm long )	1
13	195.12.02	胶管 (2.65 米)	hose ( 2650mm long )	1
14	195.12-7	胶管 (6.4 米)	hose ( 6400mm long )	2
15	195.12-8	胶管 (6.5 米)	hose ( 6500mm long )	2
16	137.12.00-5	管夹	hose clip	2
17	195.12-9	胶管 (0.35 米)	hose ( 350mm long )	2
18	No.0	喉箍 5/8"-1"	hose clip 5/8"-1"	3
19	GB5782-86	螺栓 M8 × 12	screw M8 × 12	58
20	GB93-1987	垫圈 8	ring 8	58
21	135.12.00-1	管夹	hose clip	8
22	195.12-10	胶管 (0.33 米)	hose ( 330mm long )	2
23	135.07.03-1	铰接接头	ring type nipple	18
24	135.07.03-2	铰接螺钉	hollow screw	18
25	JB982-77	垫圈 36	washer 12	36
26	195.12-11	胶管 (2.5 米)	hose ( 2500mm long )	2
27	195.12.03	胶管 (3.1 米)	hose ( 3100mm long )	1
28	135.01.02.02A	平头加油 M10 × 1	grease nipple M10 × 1	6
29	No.000	喉箍 7/16"-5/8"	hose clip 7/16"-5/8"	46

## 14. 工具及附件 Tools And Accessories

序号 No.	图号 Parts-No.	名称 Description	数量 Q'ty.	备注 Remark
-	195.16.00	工具及附件	1	
1	195.16.1	活塞环抱箍	1	
2	195.16.2	活塞环抱箍	1	
3	135.16.03	安装板	2	
4	135.16.04-1	安装板	1	
5	135.16.04-2	连接板	1	
6	135.16.04-3	螺栓	2	
7	135.16.04-4	轴	1	
8	135.16.04-5	冲孔器 $\phi 12/\phi 16$	1	
9	135.16.04-6	冲孔器 $\phi 4/\phi 8$	1	
10	135.16.04-7	单头扳手	1	
11	135.16.05	工具箱	1	
12		棉绳 $\phi 12 \times 100m$	7	
13	2350-20/36 DWN29	棘轮扳手	1	
14	GB/T825-1988	吊环螺钉 M80B	1	
15	GB/T825-1988	吊环螺钉 M20	2	
16	GB/T879-1986	弹性圆柱销 $10 \times 100$	2	
17	GB/T879-1986	弹性圆柱销 $16 \times 100$	2	
18	GB/T4388-1995	双头扳手 $30 \times 32$	1	
19	GB/T4388-1995	双头扳手 $19 \times 22$	1	
20	GB/T4388-1995	单头扳手 46	1	
21	GB/T4388-1995	单头扳手 27	1	
22	GB/T4388-1995	单头扳手 17	1	
23	GB/T4388-1995	单头扳手 55	1	
24	GB/T4388-1995	梅花扳手 $22 \times 24$	1	
25	GB/T3390-1989	套筒扳手接套 22	1	
26	GB/T3390-1989	套筒扳手接套 60	1	
27	GB/T5356-1998	内六角扳手 5	1	
28	GB/T5356-1998	内六角扳手 6	1	



序号	图号	名称	数量	备注
No.	Parts-No.	Description	Q'ty.	Remark
29	GB/T5356-1998	内六角扳手 8	angled screw driver 8	1
30	GB/T5356-1998	内六角扳手 10	angled screw driver 10	1
31	GB/T5356-1998	内六角扳手 14	angled screw driver 14	1
32	GB/T5356-1998	内六角扳手 19	angled screw driver 19	1
33		直嘴式轴向挡圈钳	pliers A19	1
34		压力油壶 180ml	oil feeder	1
35	135.16.06	黄油枪总成	grease gun	1
36		加力杆 525 × 20	extension bar 525 × 20	1
38	SG14-70	活扳手 65	monkey wrench	1

百年基础 倾力打造

Laying the centuries on the strength of our struggle



## 上海工程机械厂有限公司

**SHANGHAI ENGINEERING MACHINERY CO., LTD.**

地 址：上海市宝山区杨南路258号  
邮 编：201901  
销售热线：0086-021-56656718 56776562  
外贸热线：0086-021-56036931  
服务热线：400-888-1749  
传 真：0086-021-56039876  
电子信箱：sales@semw.com

**[www.semw.com](http://www.semw.com)**

Add : No.258, Yangnan Road, Baoshan District, Shanghai, China  
Zip code : 201901  
Sales-tel : 0086-021-56771749 56776562  
Foreign-trade tel : 0086-021-56036931  
Service-tel : 400-888-1749  
Fax : 0086-021-56039876  
E-mail : sales@semw.com